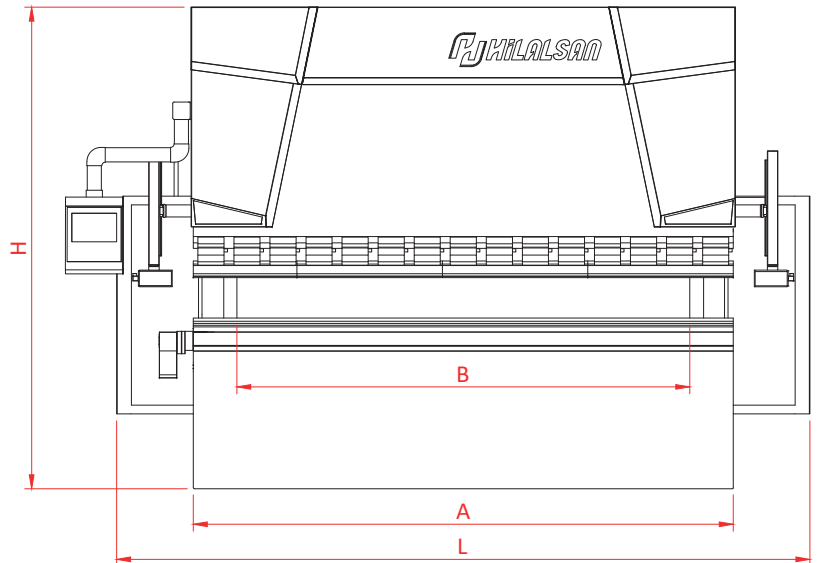


ADVANCED

Makine Tipi	Bükme Gücü Ton	Bükme Boyu mm A	Ayaklar Arası Mesafe		Strok mm C	Çeneler arası Açıklık mm D	Bogaz Derinliği mm E	Tabla Yüksekliği mm F	Ön Kol Adet
			mm B	mm C					
1560	60	1600	1300	215	430	310	880	2	
2080	80	2100	1700	215	430	310	900	2	
26100	100	2600	2200	215	430	310	900	2	
3100	100	3100	2600	215	430	310	900	2	
3135	135	3100	2600	215	430	310	900	2	
3175	175	3100	2600	215	430	310	900	2	
3220	220	3100	2600	215	430	310	900	2	
3270	270	3100	2600	215	430	310	900	2	
37175	175	3700	3200	215	430	310	900	2	
37220	220	3700	3200	215	430	310	950	2	
4135	135	4100	3600	215	430	310	900	2	
4175	175	4100	3600	215	430	310	950	2	
4220	220	4100	3600	215	430	310	950	2	
4270	270	4100	3600	215	430	310	965	2	

HİLALSAN teknik verileri haber vermeden deęiřtirme hakkına sahiptir. Tashi h hataları baęlayıcı deęildir.



Y Eksen İlerleme Hızı	Y Eksen Çalışma Hızı	Y Eksen Dönüş Hızı	X Eksen Çalışma Hızı	X Eksen Mesafesi	Motor Gücü	Yağ Kapasitesi	Uzunluk	Genislik	Yükseklik	Yaklaşık Ağırlık
mm/sn.	mm/sn.	mm/sn.	mm/sn.	mm	Kw	Lt	mm L	mm W	mm H	Kg
110	8	110	250	500	5,5	120	2500	1680	2540	3500
110	7	95	250	500	7,5	150	3070	1800	2570	4750
110	9	110	250	500	7,5	150	3500	1855	2600	6000
110	9	110	250	500	7,5	250	4000	1855	2600	6350
110	7	120	250	500	11	250	4000	1875	2620	7200
120	8	110	250	500	15	250	4020	1890	2670	8300
110	9	110	250	500	18,5	250	4040	1860	2735	9750
105	8	100	250	500	22	250	4060	1870	2750	11600
120	8	110	250	500	15	250	4550	2000	2800	10000
110	9	110	250	500	18,5	250	4640	1880	2810	11250
110	7	110	250	500	11	250	5020	1850	2630	9500
120	8	110	250	500	15	250	5020	1860	2740	10500
110	9	110	250	500	18,5	250	5040	1880	2790	12150
100	8	95	250	500	22	250	5060	1900	2850	13600

