

# HYPER SERİSİ

## STANDART ÖZELLİKLER

- Elgo P40T Dokunmatik Renkli Ekran Cnc Kontrol Ünitesi
- Cnc Üniteden Ayarlanabilen Motorlu Bıçak Boşluk Ayarı
- Cnc Üniteden Ayarlanabilen Kesim Uzunluğu
- Cnc Üniteden Ayarlanabilen Kesme Açısı Ayarı
- Tam Boy Açılabilir Parmak Koruma Kafesi
- Gölge Teli ve Aydınlatma
- Bilya Taneli Ön sac sürme plakaları
- 1000mm Otomatik Katlanabilir AC Motor Arka Dayama
- 1000mm T Kanallı stoplamalı cetveli gönye
- 1000mm Ön Kol
- Arka Güvenlik Sistemi
- Acil Stop Butonlu Taşınabilir Ayak Pedalı
- Üst ve Alt Bıçak

## OPSİYONEL ÖZELLİKLER

- Cybelec Touch 8 Kontrol Ünitesi
- Arka Pnömatik Sac Destek Sistemi ( Modüler )
- Arka Pnömatik Sac Destek Sistemi ( Sabit )
- 0-180° Ayarlanabilir Açılı Gönye
- Lazer Kesim Çizgisi
- Parmak Koruma için Işık Perdesi
- Arka Dayama için Servo Motor Farkı
- Yağ Isıtıcı
- Fanlı Yağ Soğutucu
- Merkezi Yağlama Manuel
- Merkezi Yağlama Otomatik
- 1 metre Açılabilir Parmak Koruma Kafesi



## GENEL ÖZELLİKLER

HYPER Serisi Açık Ayarlı Makaslar ihtiyacınıza uygun çözümleri sunar. Yüksek verim, hassasiyet, performans kriterleriyle üretilen ileri teknolojik özellikleriyle kullanıcı dostu olduğunu ispatlamıştır. HYPER Serisi açık ayarlı Makaslar kullanım kolaylığı sayılabilecek sektörün en iyi ve en güçlü olduğunu kanıtlamıştır.

Kolay Programlanabilen kontrol ünitesine kesilecek olan sacın uzunluk, kalınlık ve kalite bilgilerini girdiğinizde; bıçak boşluk mesafesi, kesme açısı stroğu ve kesim uzunluğu otomatik olarak anında ayarlanmaktadır. Farklı üretim istekleri için esneklik sağlarken , yüksek verimlilik hedef alınarak zaman kaybı tamamen ortadan kaldırılmıştır.

- Makine gövdesi ileri teknoloji ile çok hassas toleranslarla üretilmiş ve büyük kaynaklı komponentlerle gerilim giderme yapılmıştır. Bütün gerilme noktaları geniş radyüslerle dizayn edilerek gerilme yığılmaları ve muhtemel kaynak çatlakları elimine edilmiştir.
- Kesim kalitesini etkileyen minimum sehim için alt tabla ve üst tabla ataletleri optimum değerlerde tasarlanmıştır.
- Üst tabla düşey olarak yerleştirilmiş, silindir yatakları, piston yatakları ve keçeleri düşey yüklere kompanze edebilecek şekilde dizayn edilmiştir.

• Hidrolik silindir, çift taraflı olarak dizayn edilmiş 2 mikron yüzey kalitesinde honlanmıştır. Böylece keçeler için minimum aşınma direnci oluşturulmuştur. Silindir gövdeleri SAE 1040 malzemeden dövülmüş olarak üretilmiştir.

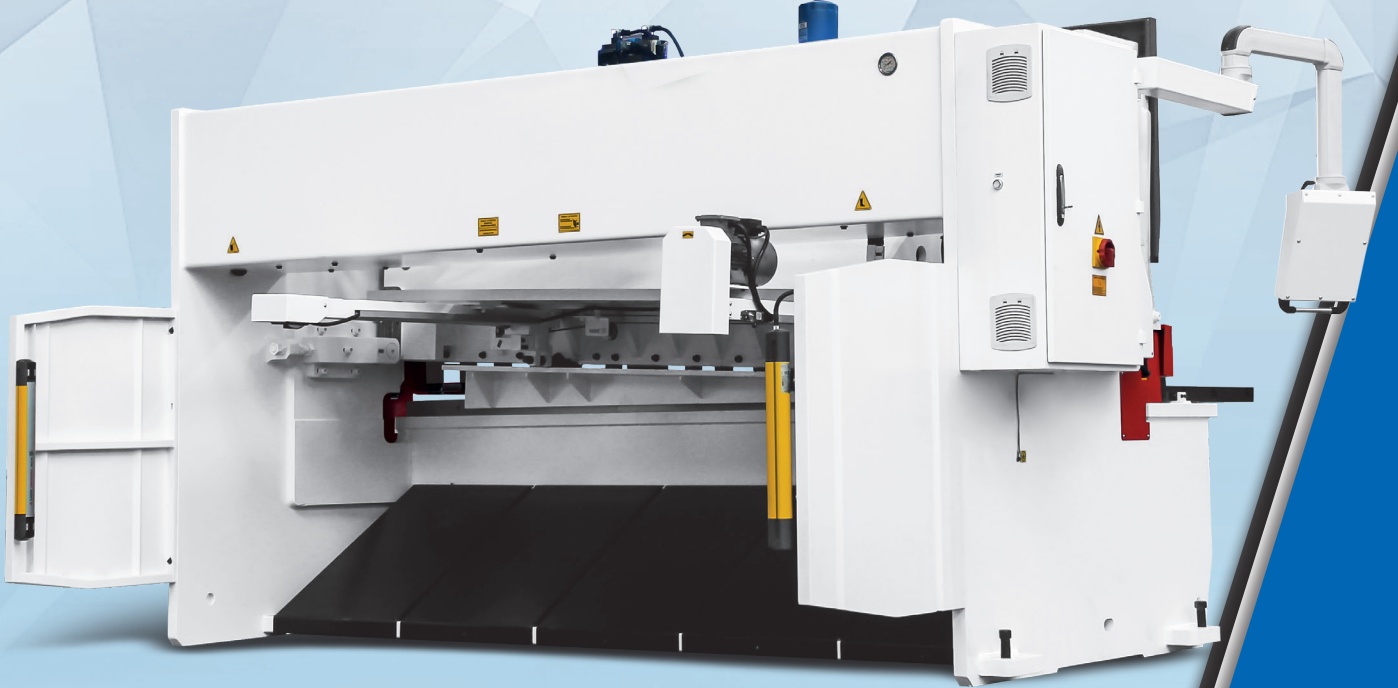
• Hidrolik silindirler, özel dizayn olarak tasarlanmıştır. Üst tabla Çanak yaylar ile birlikte küre bağlantı olarak silindirlere çift emniyetli olarak monte edilmiştir. Bu sayede Kesim sırasında oluşan güç makine gövdesine eşit dağılmaktadır.

• Piston başı özellikleri: Omegat türü keçeler geniş bronz yataklar, yarı açılı yataklama bantlarıyla donatılmıştır.

• Hilalsan hidrolik sistem, maksimum kullanım basıncına kadar tüm basınç değerlerinde hassas olarak kullanıma izin verir ve aynı zamanda bu basınç değerleri ile; silindir hassas pozisyonlama, senkronizasyon ve tekrarlanabilirlik gerçekleştirilir.

• Arka dayama sistemi çevre koşullarına uygun olarak üretilmiştir. Arka dayama yatakları çift taşıyıcılarla ağır şartlar için yapılmıştır. Kötü çevre koşullarına karşı lineer kızaklarda birikecek toz ve diğer partiküllere karşı sıyrıcılı arabalar kullanılmıştır.

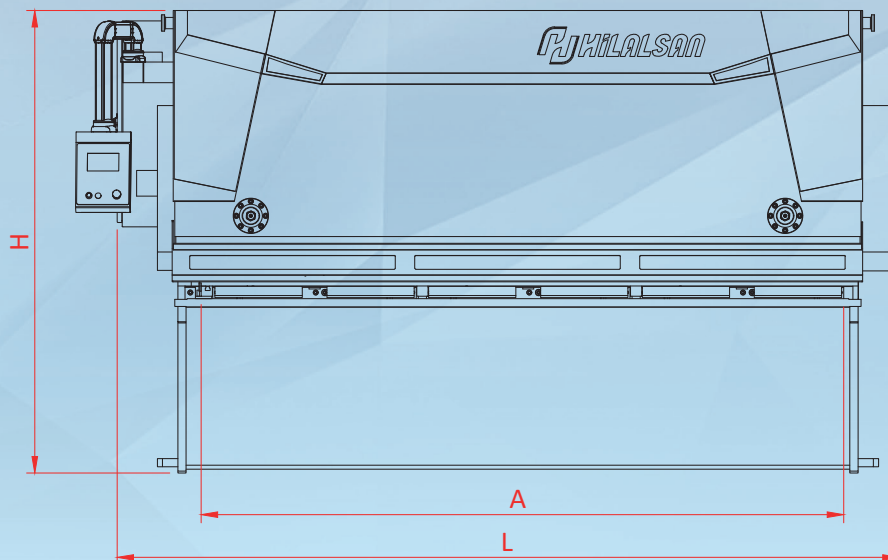
• Makinenin dış yüzeyi hava şartlarına karşı koruyucu en az 60 mikron kalınlığında iki kat boya ile boyanmaktadır. Boya kurutma işlemi son teknoloji fırınlarda farklı zaman ve sıcaklık aralıklarında kademeli olarak gerçekleştirilmektedir.



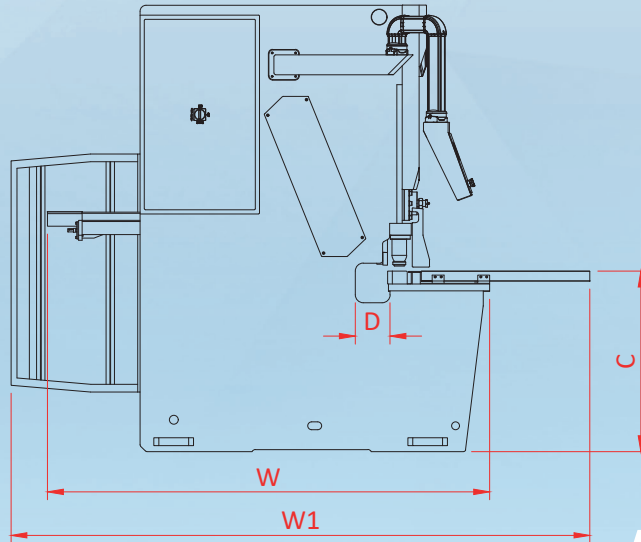
# HYPER SERİSİ

| Makine Tipi | Kesme Uzunluğu | Kesme Kapasitesi           |                             | Vuruş Sayısı | Kesme Açısı |         | Baskı Silindiri | Arka Dayama Mesafesi | Arka Dayama Hızı | Motor Gücü | Yağ Kapasitesi | Bogaz Derinliği |
|-------------|----------------|----------------------------|-----------------------------|--------------|-------------|---------|-----------------|----------------------|------------------|------------|----------------|-----------------|
|             |                | MS (450N/mm <sup>2</sup> ) | SS (700 N/mm <sup>2</sup> ) |              | Minimum     | Maximum |                 |                      |                  |            |                |                 |
|             | mm             | mm                         | mm                          | 1/dak        | Derece      |         | Adet            | mm                   | mm/sn            | Kw         | Lt             | mm              |
| A           |                |                            |                             |              |             |         |                 |                      |                  |            |                | D               |
| AGM-2006    | 2080           | 6                          | 4                           | 13_24        | 0,3         | 2       | 9               | 1000                 | 100              | 11         | 160            | 150             |
| AGM-2010    | 2080           | 10                         | 6                           | 11_19        | 0,3         | 2       | 10              | 1000                 | 100              | 22         | 350            | 150             |
| AGM-2506    | 2580           | 6                          | 4                           | 12_22        | 0,3         | 2       | 11              | 1000                 | 100              | 11         | 160            | 150             |
| AGM-3006    | 3080           | 6                          | 4                           | 11_21        | 0,3         | 2       | 13              | 1000                 | 100              | 11         | 160            | 150             |
| AGM-3008    | 3080           | 8                          | 5                           | 10_18        | 0,3         | 2       | 14              | 1000                 | 100              | 18,5       | 350            | 150             |
| AGM-3010    | 3080           | 10                         | 6                           | 9_17         | 0,3         | 2       | 17              | 1000                 | 100              | 22         | 350            | 150             |
| AGM-3013    | 3080           | 13                         | 8                           | 8_15         | 0,5         | 2,3     | 15              | 1000                 | 100              | 30         | 350            | 150             |
| AGM-3016    | 3080           | 16                         | 10                          | 7_11         | 0,5         | 2,5     | 17              | 1000                 | 100              | 30         | 350            | 150             |
| AGM-3020    | 3080           | 20                         | 13                          | 5_10         | 0,5         | 3       | 18              | 1000                 | 100              | 37         | 550            | 150             |
| AGM-4006    | 4080           | 6                          | 4                           | 9_20         | 0,3         | 2       | 18              | 1000                 | 100              | 11         | 350            | 150             |
| AGM-4010    | 4080           | 10                         | 6                           | 8_16         | 0,3         | 2       | 20              | 1000                 | 100              | 22         | 350            | 150             |
| AGM-4013    | 4080           | 13                         | 8                           | 7_13         | 0,5         | 2,3     | 18              | 1000                 | 100              | 30         | 350            | 150             |
| AGM-4016    | 4080           | 16                         | 10                          | 5_10         | 0,5         | 2,5     | 21              | 1000                 | 100              | 30         | 350            | 150             |
| AGM-4020    | 4080           | 20                         | 13                          | 5_9          | 0,5         | 3       | 21              | 1000                 | 100              | 37         | 550            | 150             |
| AGM-6006    | 6080           | 6                          | 4                           | 8_13         | 0,5         | 2       | 26              | 1000                 | 100              | 18,5       | 350            | 150             |
| AGM-6010    | 6080           | 10                         | 6                           | 7_11         | 0,5         | 2       | 26              | 1000                 | 100              | 22         | 350            | 150             |
| AGM-6013    | 6080           | 13                         | 8                           | 6_11         | 0,5         | 2,5     | 24              | 1000                 | 100              | 30         | 550            | 150             |
| AGM-6016    | 6080           | 16                         | 10                          | 5_9          | 0,5         | 2,5     | 24              | 1000                 | 100              | 37         | 550            | 150             |
| AGM-6020    | 6080           | 20                         | 13                          | 4_7          | 0,5         | 3       | 24              | 1000                 | 100              | 37         | 550            | 150             |

HİLALSAN teknik verileri haber vermeden değiştirme hakkına sahiptir. Tashi hataları bağlayıcı değildir.



| Ön Kollar | Tabla Yüksekliği | Uzunluk | Genislik | Toplam Genislik | Yükseklik | Yaklaşık Ağırlık |
|-----------|------------------|---------|----------|-----------------|-----------|------------------|
| Adet      | mm<br>C          | mm<br>L | mm<br>W  | mm<br>W1        | mm<br>H   | mm<br>Kg         |
| 2         | 800              | 2800    | 2120     | 2770            | 1900      | 4650             |
| 2         | 850              | 2850    | 2200     | 2940            | 2190      | 7900             |
| 3         | 850              | 3300    | 2130     | 2780            | 1900      | 5950             |
| 3         | 850              | 3850    | 2130     | 2780            | 2200      | 7250             |
| 3         | 900              | 3850    | 2230     | 2910            | 2110      | 8700             |
| 3         | 900              | 3850    | 2240     | 2920            | 2300      | 10500            |
| 3         | 900              | 3900    | 2260     | 2960            | 2350      | 12850            |
| 3         | 900              | 3900    | 2290     | 3000            | 2450      | 16500            |
| 3         | 1000             | 3950    | 2320     | 3050            | 2650      | 21500            |
| 4         | 900              | 4900    | 2160     | 2820            | 2300      | 10750            |
| 4         | 900              | 4900    | 2280     | 3000            | 2400      | 15500            |
| 4         | 900              | 4900    | 2310     | 3020            | 2550      | 18400            |
| 4         | 1000             | 4900    | 2340     | 3050            | 2700      | 22000            |
| 4         | 1100             | 5000    | 2370     | 3100            | 2800      | 27500            |
| 6         | 1000             | 6900    | 2200     | 2860            | 2550      | 22500            |
| 6         | 1000             | 6950    | 2330     | 3050            | 2650      | 28000            |
| 6         | 1200             | 6950    | 2370     | 3080            | 2950      | 35500            |
| 6         | 1200             | 7000    | 2410     | 3120            | 3150      | 40500            |
| 6         | 1200             | 7050    | 2440     | 3170            | 3300      | 50500            |



HİDROLİK GİYOTİN MAKAS

# FORCE SERİSİ

## STANDART ÖZELLİKLER

- Brl 401.2 NC Kontrol Ünitesi
- Buton ile Ayarlanabilen Motorlu Bıçak Boşluk Ayarı
- Tam Boy Açılabilir Parmak Koruma Kafesi
- Gölge Teli Ve Aydınlatma
- Bilya Taneli Ön Sac Sürme Plakaları
- 1000 mm Mesafeli Otomatik Katlanabilir AC Motorlu Arka Dayama
- 1000 mm T Kanallı Stoplamalı Cetvelli Gönye
- 1000 mm Ön Kol
- Arka Güvenlik Sistemi
- Acil Stoplu Ayak Pedalı
- Alt Ve Üst Bıçaklar

## OPSİYONEL ÖZELLİKLER

- Arka Pnömatik Sac Destek Sistemi (Modüler)
- Arka Pnömatik Sac Destek Sistemi (Sabit)
- 0-180° Ayarlanabilir Açılı Gönye
- Lazer Kesim Çizgisi
- Parmak Koruma için Işık Perdesi
- Yağ Isıtıcı
- Fanlı Yağ Soğutucu
- Merkezi Yağlama Manuel
- Merkezi Yağlama Otomatik
- 1 metre Açılabilir Parmak Koruma Kafesi



#### GENEL ÖZELLİKLER

FORCE Serisi Hidrolik Giyotin Makas ihtiyacınıza uygun çözümleri sunar. Yüksek verim, hassasiyet, performans kriterleriyle üretilen ileri teknolojik özellikleriyle kullanıcı dostu olduğunu ispatlamıştır.

FORCE Serisi Hidrolik Giyotin Makaslar kullanım kolaylığı sayesinde sektörün en iyisi ve en güçlüsü olduğunu kanıtlamıştır.

- Makine gövdesi ileri teknoloji ile çok hassas toleranslarla üretilmiş ve büyük kaynaklı komponentlerle gerilim giderme yapılmıştır. Bütün gerilme noktaları geniş radyüslerle dizayn edilerek gerilme yığılmaları ve muhtemel kaynak çatlakları elimine edilmiştir.
- Kesim kalitesini etkileyen minimum sehim için alt tabla ve üst tabla ataletleri optimum değerde tasarlanmıştır.
- Üst tabla düşey olarak yerleştirilmiş, silindir yatakları, piston yatakları ve keçeleri düşey yüklere kompanze edebilecek şekilde dizayn edilmiştir.
- Hidrolik silindir, çift taraflı olarak dizayn edilmiş 2 mikron yüzey kalitesinde honlanmıştır. Böylece keçeler için minimum aşınma direnci oluşturulmuştur. Silindir gövdeleri SAE 1040 malzemeden dövülmüş olarak üretilmiştir.

• Hidrolik silindirler, özel dizayn olarak tasarlanmıştır. Üst tabla Çanak yaylar ile birlikte küre bağlantı olarak silindirlere çift emniyetli olarak monte edilmiştir. Bu sayede Kesim sırasında oluşan güç makine gövdesine eşit dağılmaktadır.

• Piston başı özellikleri: Omegat türü keçeler geniş bronz yataklar, yarı açılı yataklama bantlarıyla donatılmıştır.

• Hilalsan hidrolik sistem, maksimum kullanım basıncına kadar tüm basınç değerlerinde hassas olarak kullanıma izin verir ve aynı zamanda bu basınç değerleri ile; silindir hassas pozisyonlama, senkronizasyon ve tekrarlanabilirlik gerçekleştirilir.

• Arka dayama sistemi çevre koşullarına uygun olarak üretilmiştir. Arka dayama yatakları çift taşıyıcılarla ağır şartlar için yapılmıştır. Kötü çevre koşullarına karşı lineer kızaklarda birikecek toz ve diğer partiküllere karşı sıyrıcılı arabalar kullanılmıştır.

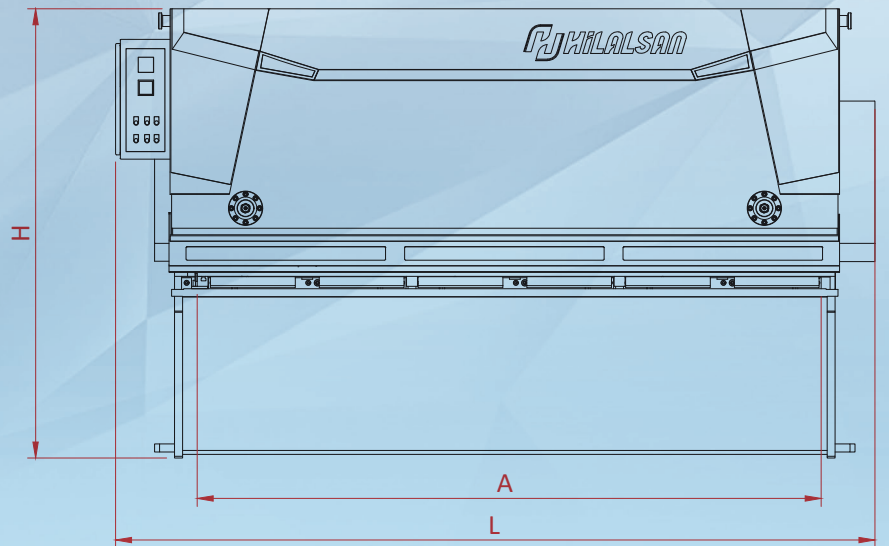
• Makinenin dış yüzeyi hava şartlarına karşı koruyucu en az 60 mikron kalınlığında iki kat boya ile boyanmaktadır. Boya kurutma işlemi son teknoloji fırınlarda farklı zaman ve sıcaklık aralıklarında kademeli olarak gerçekleştirilmektedir.



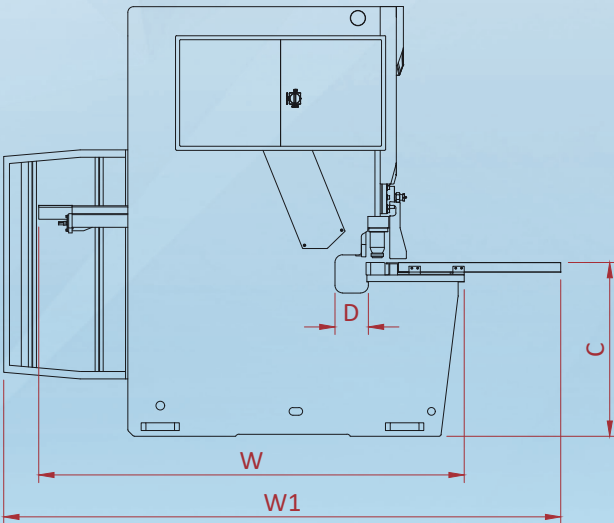
## FORCE SERİSİ

| Makine Tipi | Kesme Uzunluğu | Kesme Kapasitesi           |                             | Vuruş Sayısı | Kesme Açısı | Baskı Silindirleri | Arka Dayama Mesafesi | Arka Dayama Hızı | Motor Gücü |
|-------------|----------------|----------------------------|-----------------------------|--------------|-------------|--------------------|----------------------|------------------|------------|
|             |                | MS (450N/mm <sup>2</sup> ) | SS (700 N/mm <sup>2</sup> ) |              |             |                    |                      |                  |            |
|             | mm             | mm                         | mm                          | 1/dak        | Derece      | Adet               | mm                   | mm/sn            | Kw         |
| EGM-2006    | 2080           | 6                          | 4                           | 24           | 2           | 9                  | 1000                 | 100              | 11         |
| EGM-2010    | 2080           | 10                         | 6                           | 19           | 2           | 10                 | 1000                 | 100              | 22         |
| EGM-2506    | 2580           | 6                          | 4                           | 22           | 2           | 11                 | 1000                 | 100              | 11         |
| EGM-3006    | 3080           | 6                          | 4                           | 21           | 2           | 13                 | 1000                 | 100              | 11         |
| EGM-3008    | 3080           | 8                          | 5                           | 18           | 2           | 14                 | 1000                 | 100              | 18,5       |
| EGM-3010    | 3080           | 10                         | 6                           | 17           | 2           | 17                 | 1000                 | 100              | 22         |
| EGM-3013    | 3080           | 13                         | 8                           | 15           | 2,3         | 15                 | 1000                 | 100              | 30         |
| EGM-4006    | 4080           | 6                          | 4                           | 20           | 2           | 18                 | 1000                 | 100              | 11         |
| EGM-4010    | 4080           | 10                         | 6                           | 16           | 2           | 20                 | 1000                 | 100              | 22         |
| EGM-4013    | 4080           | 13                         | 8                           | 13           | 2,3         | 18                 | 1000                 | 100              | 30         |

HİLALSAN teknik verileri haber vermeden değıştirme hakkına sahiptir. Tashih hataları bağlayıcı değildir.



| Yağ Kapasitesi | Bogaz Derinliği | Ön Kollar | Tabla Yüksekliği | Uzunluk | Genislik | Toplam Genislik | Yükseklik | Yaklaşık Ağırlık |
|----------------|-----------------|-----------|------------------|---------|----------|-----------------|-----------|------------------|
| Lt             | mm              | Adet      | mm               | mm      | mm       | mm              | mm        | mm               |
|                | D               |           | C                | L       | W        | W1              | H         | Kg               |
| 160            | 150             | 2         | 800              | 2850    | 2120     | 2770            | 1900      | 4650             |
| 350            | 150             | 2         | 850              | 2900    | 2200     | 2940            | 2190      | 7900             |
| 160            | 150             | 3         | 850              | 3350    | 2130     | 2780            | 1900      | 5950             |
| 160            | 150             | 3         | 850              | 3900    | 2130     | 2780            | 2200      | 7250             |
| 350            | 150             | 3         | 900              | 3900    | 2230     | 2910            | 2110      | 8700             |
| 350            | 150             | 3         | 900              | 3900    | 2240     | 2920            | 2300      | 10500            |
| 350            | 150             | 3         | 900              | 3950    | 2260     | 2960            | 2350      | 12850            |
| 350            | 150             | 4         | 900              | 4950    | 2160     | 2820            | 2300      | 10750            |
| 350            | 150             | 4         | 900              | 4950    | 2280     | 3000            | 2400      | 15500            |
| 350            | 150             | 4         | 900              | 4950    | 2310     | 3020            | 2550      | 18400            |



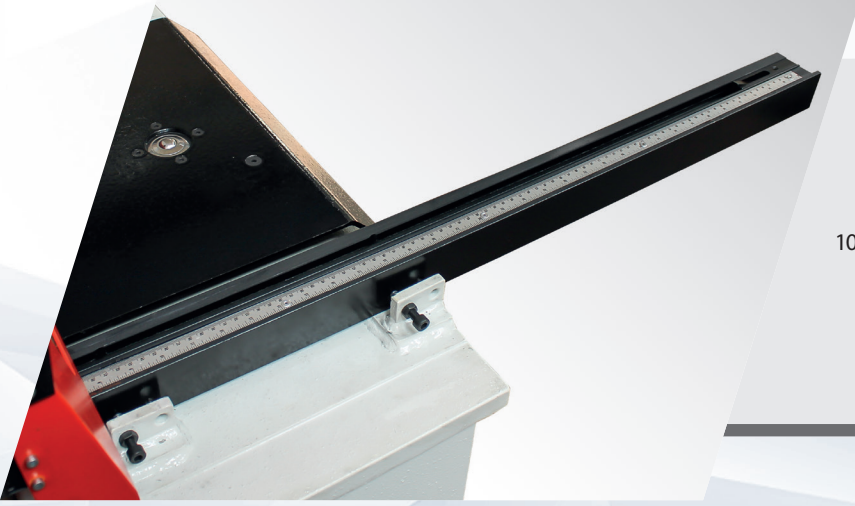


HİDROLİK GİYOTİN MAKASLAR

# HYPER-FORCE SERİSİ



5 Eksen CNC  
tezgahlarda işlenen  
Giyotin makas  
gövdeleri;  
daha hassas  
kesimler  
yapabilmektedir.



1000mm T Kanallı stoplamalı cetveli gönye

Otomatik  
Katlanabilir  
AC Motorlu  
Arka Dayama



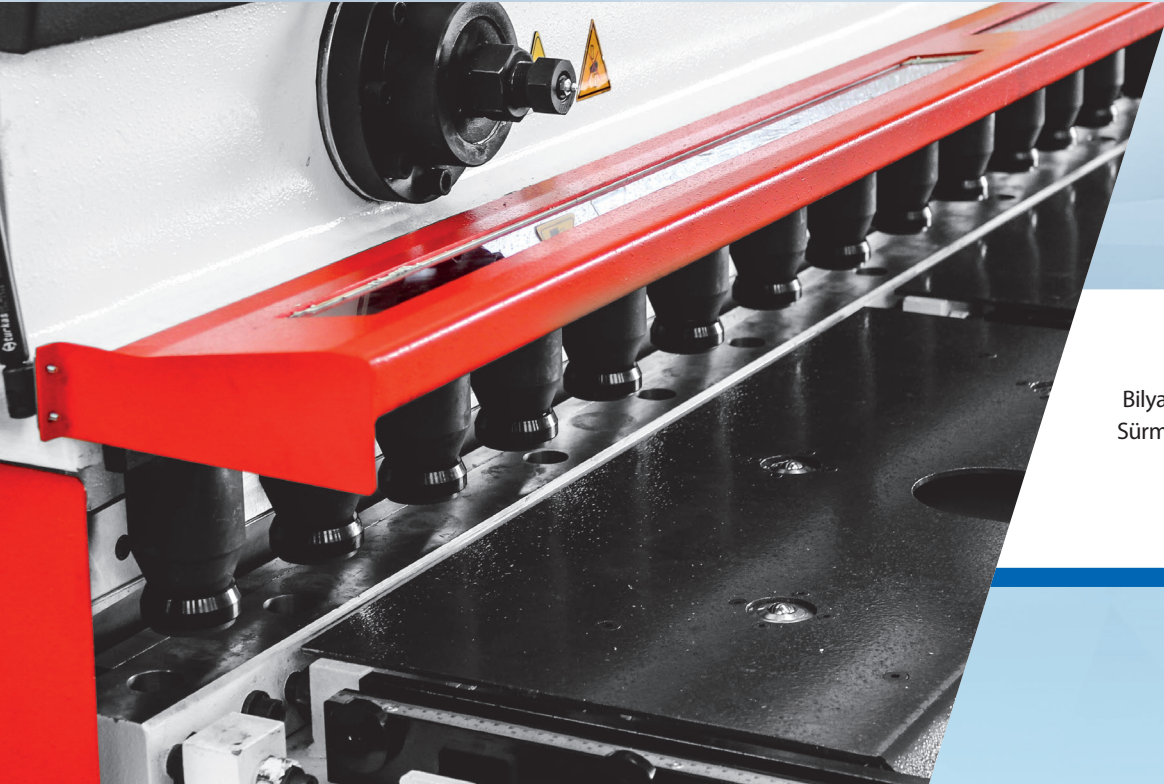
HİDROLİK GİYOTİN MAKASLAR

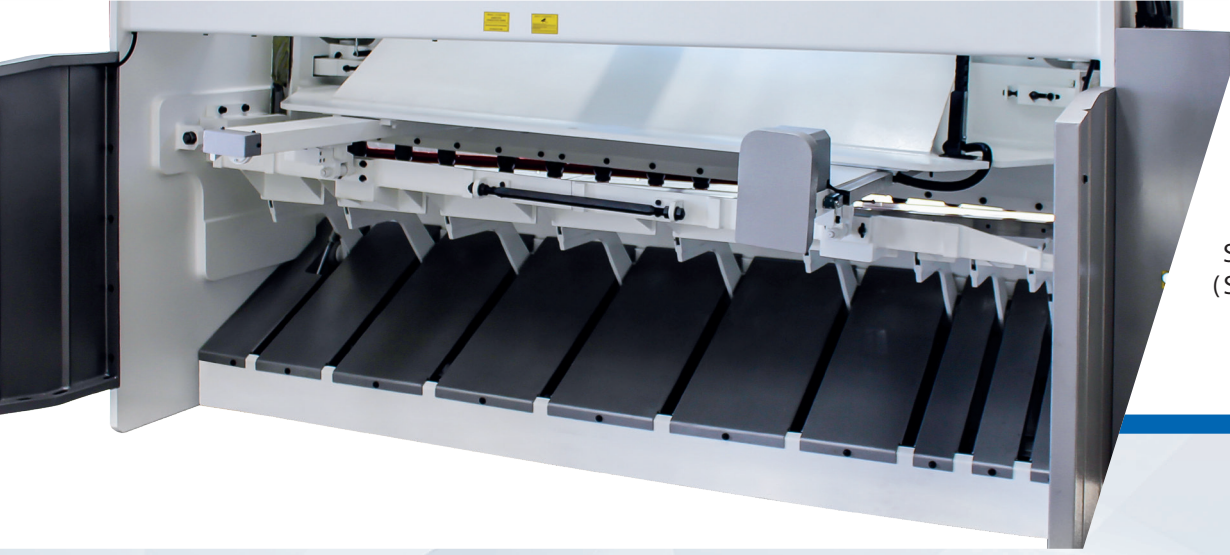
# HYPER-FORCE SERİSİ

Tam Boy  
Açılabilir Parmak  
Koruma Kafesi



Bilya Taneli Ön Sac  
Sürme Plakaları

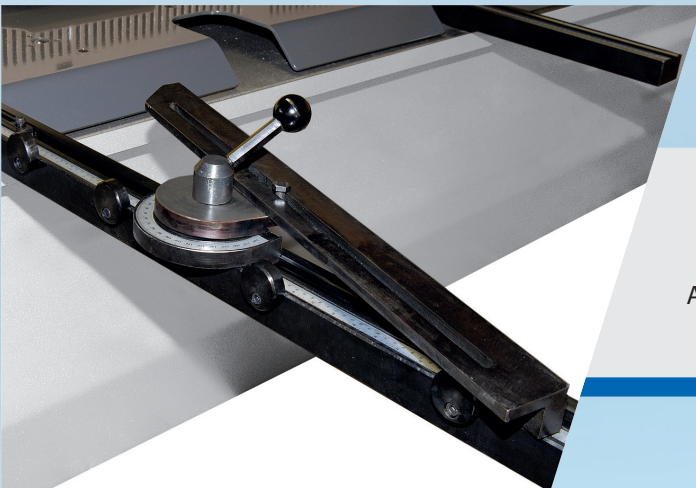




Arka Pnömatik  
Sac Destek  
Sistemi  
(Sabit)



Arka Pnömatik  
Sac Destek  
Sistemi  
(Modüler)



0-180°  
Ayarlanabilir  
Açılı Gönye

HİDROLİK GİYOTİN MAKASLAR

# HYPER-FORCE SERİSİ

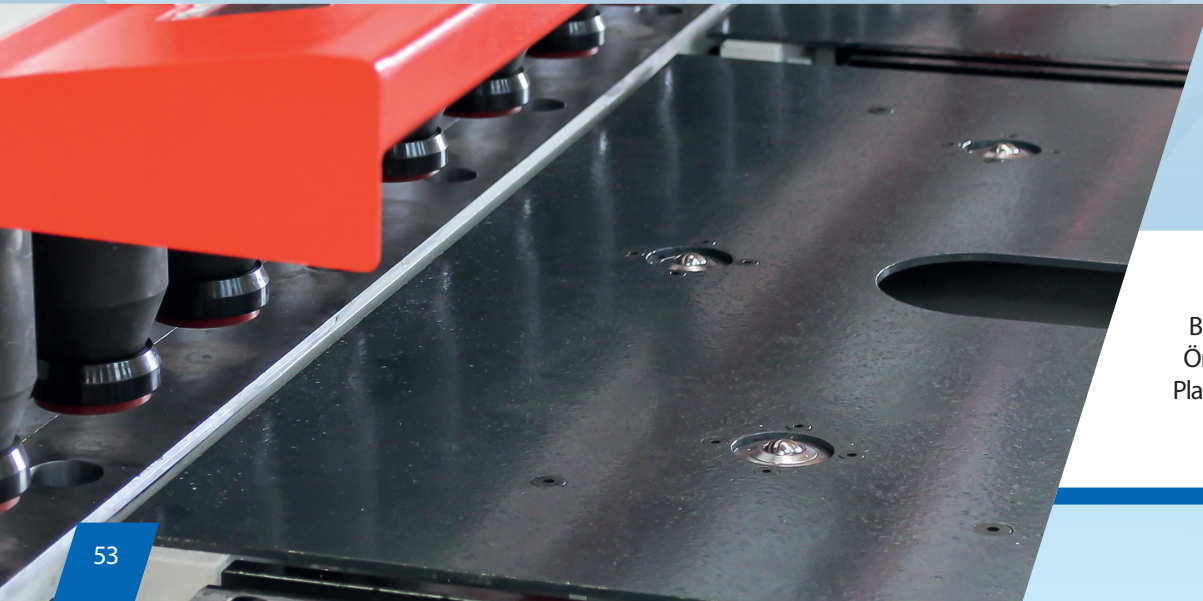
Kesim Esnasında  
Sacın Hareket  
Etmesini  
Engelleyen  
Baskı Pabuçları



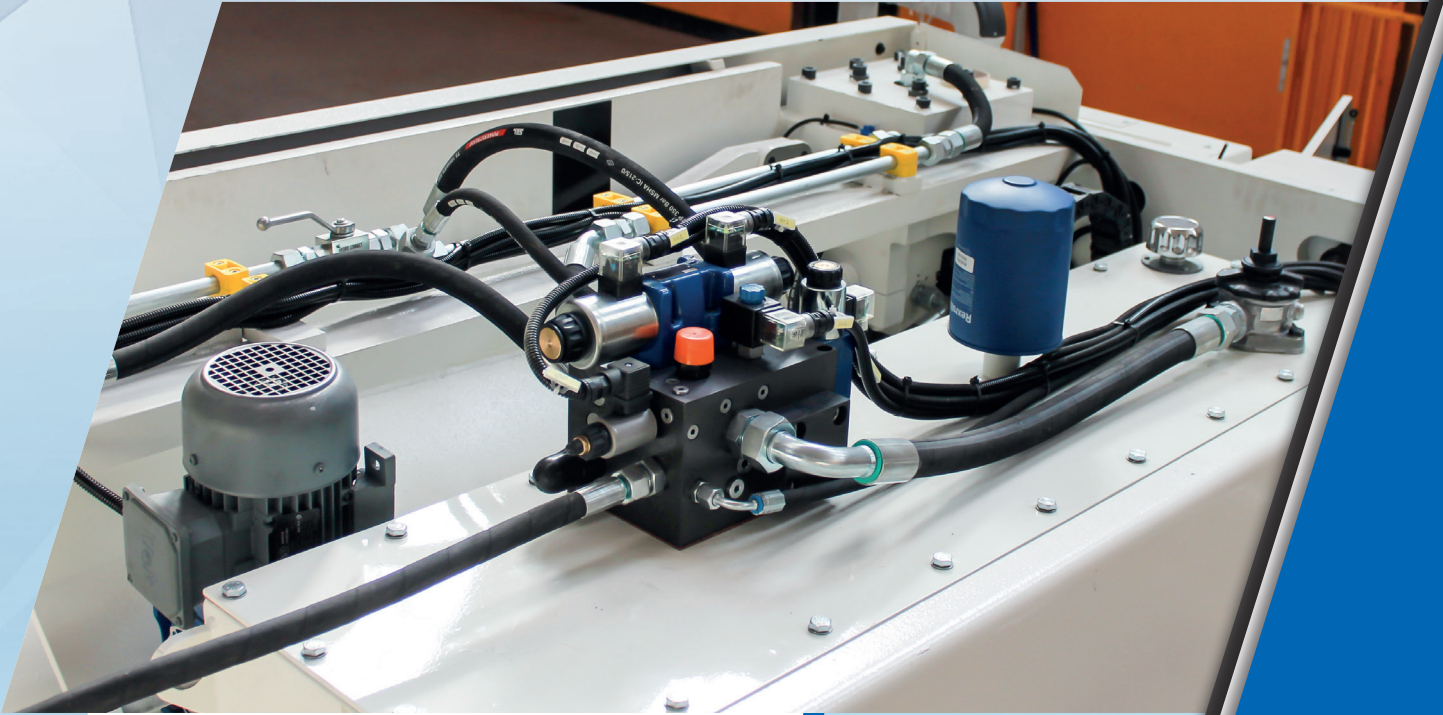
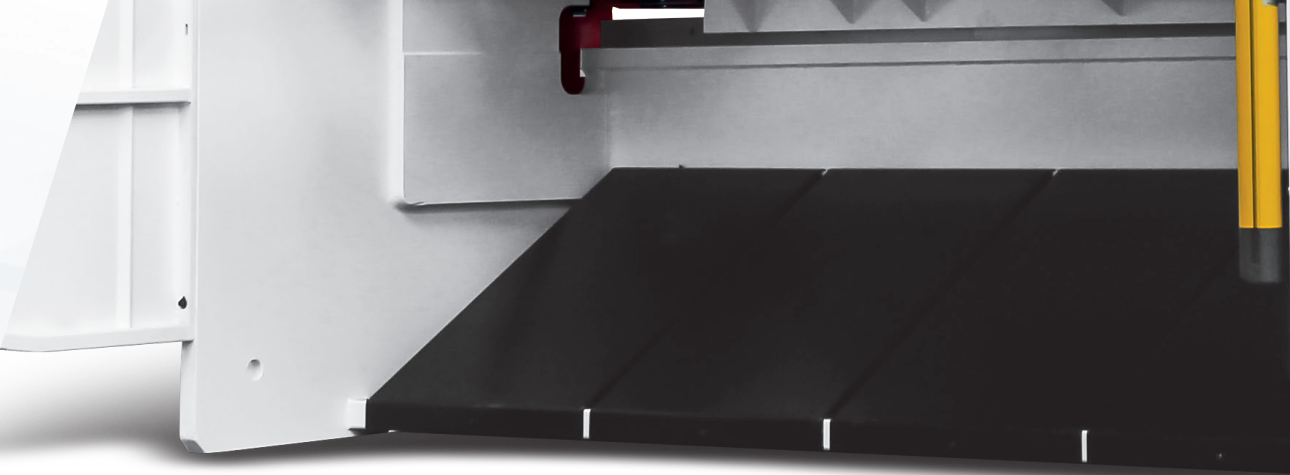
Kesim Hattı Aydınlatması  
ve Göge Teli



Bilye Taneli  
Ön Sac Sürme  
Plakaları



Arka Güvenlik Sistemi



Hidrolik Sistem

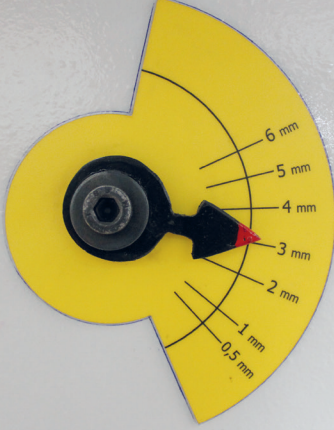
HİDROLİK GİYOTİN MAKASLAR

# HYPER-FORCE SERİSİ

Elgo P40T  
Dokunmatik  
Renkli Ekran  
Cnc Kontrol Ünitesi



- Canlı renkli ve yüksek kontrastlı TFT dokunmatik ekran.
- Malzeme özelliklerine bağlı kesim fonksiyonlarının otomatik hesapları.
- Otomatik bıçak boşluğu.
- Otomatik kesme açısı.
- Otomatik kesme uzunluğu.
- Otomatik arka dayama düzeltme.
- Otomatik arka dayama park.
- Sac desteği.
- Tutma basıncı yönetimi.
- Sistem basıncı yönetimi.
- Büyük kesme sekansları ve programları hafızaya alınabilir.
- Çeşitli dillerde arayüzler.



Buton ile Ayarlanabilir  
Motorlu Bıçak Boşluk Ayarı

BRL 401.2  
Kontrol Ünitesi



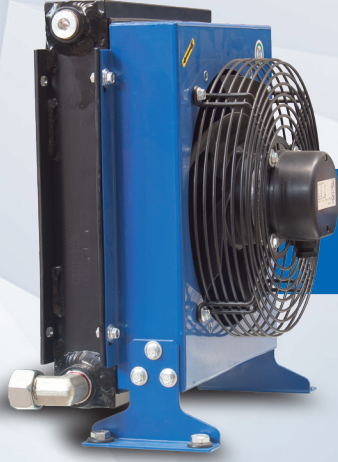
- 5 VDC- 30VDC Encoder ile çalışabilme,
- Inch/Metrik çalışma modu seçimi,
- 0.. 10 metre çalışma aralığı,
- 0,1 mm / 0,001 inch hassasiyet (Ayarlanabilir),
- Otomatik / Yarı otomatik ve manuel çalışabilme,
- 10 Farklı girilebilen Set pozisyon ve adet değeri,
- Opsiyonel 100 program, 10 setli çalışabilme
- Setlerden bağımsız çalışabilme (Single mode),
- Alt ve üst limit tanımlaması,
- Çift hızlı pozisyon kontrol işlemi,
- Hata mesajları ile uyarı,
- Programlanabilir manuel hareket tuşları,
- Kesimde ileri alma özelliği,
- Enerji kesilmesi durumunda son bilgileri saklama özelliği,
- Her eksen için programlanabilir yaklaşma modelleri,



HİDROLİK GİYOTİN MAKASLAR

# HYPER-FORCE SERİSİ

OPSİYONEL ÖZELLİKLER



Fanlı  
Soğutucu

Manuel  
Merkezi  
Yağlama



Lazer  
Kesim Hattı

Motorlu Merkezi Yağlama

Yağ Isıtıcı



